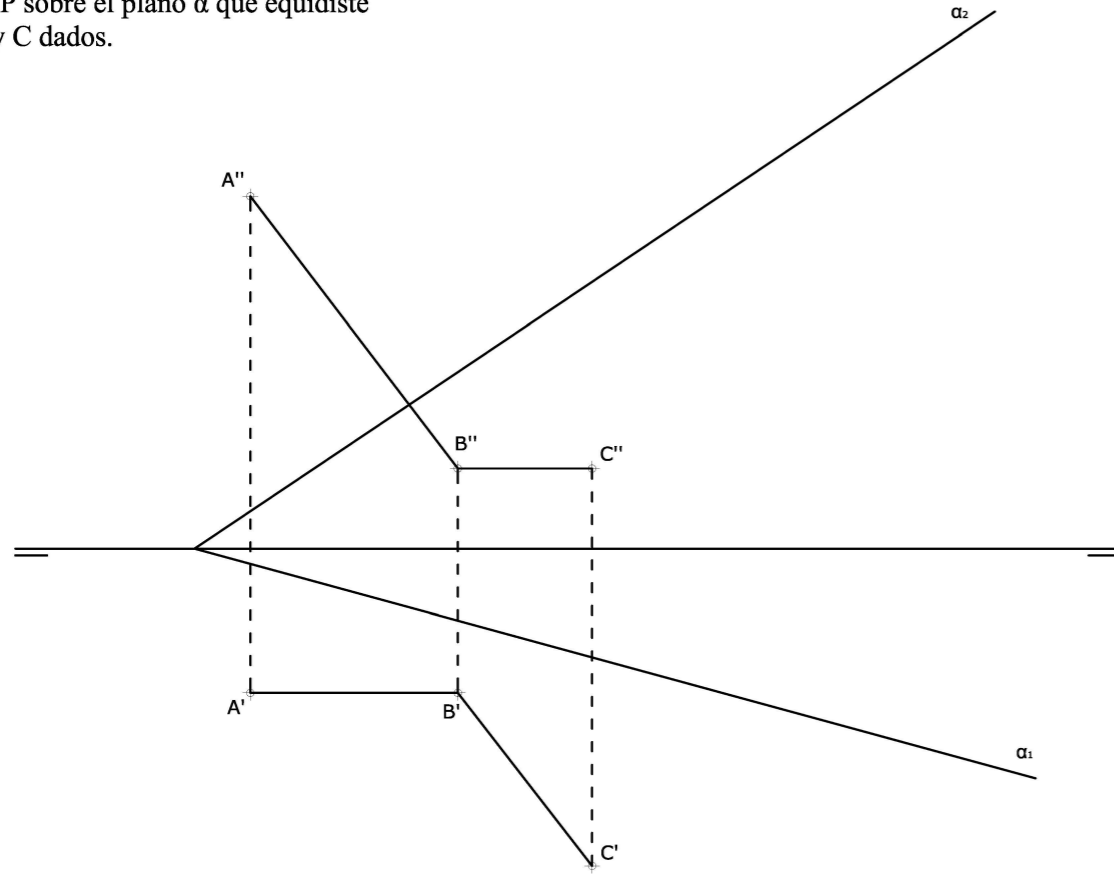


OPCIÓN B

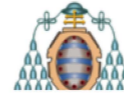
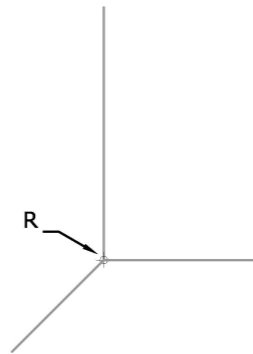
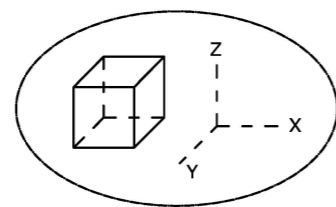
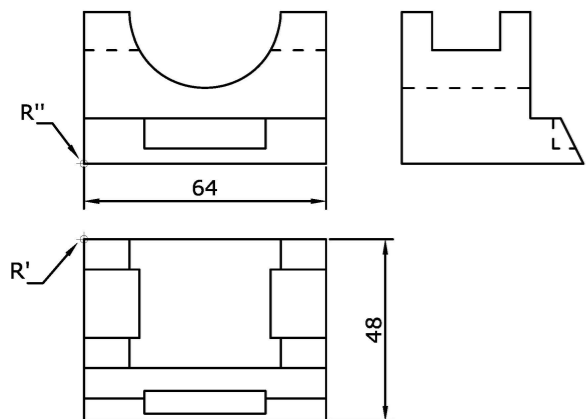
EJERCICIO 2 (3 puntos)

Determina el punto P sobre el plano α que equidiste de los puntos A, B y C dados.



EJERCICIO 3 (3 puntos)

Dibuja, a Escala natural, la perspectiva caballera de la pieza dada por sus vistas. Coeficiente de reducción 0,5 y ángulo de los ejes X e Y = -135°. Posición: según cubo dibujado. Utiliza el punto R como referencia.



Vicerrectorado de Estudiantes
Área de Orientación y Acceso

CONVOCATORIA:

SEDE:

FASE:

MATERIA: DIBUJO TÉCNICO II

El alumno deberá escoger una de las dos opciones (A ó B) que resolverá en su integridad.

Cada opción consta de 1 ejercicio dividido en 2 apartados de 2 puntos cada uno y 2 ejercicios de 3 puntos cada uno.

La falta de limpieza y de precisión en la presentación podrán suponer una disminución de hasta 0,40 puntos por ejercicio.

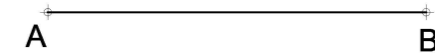
CALIFICACIÓN	2ª Corrección (doble corrección)	3ª Corrección (doble corrección)	RECLAMACIÓN
Firma	Firma	Firma	Firma

ESPACIO
RESERVADO
PARA
LA
UNIVERSIDAD

OPCIÓN A

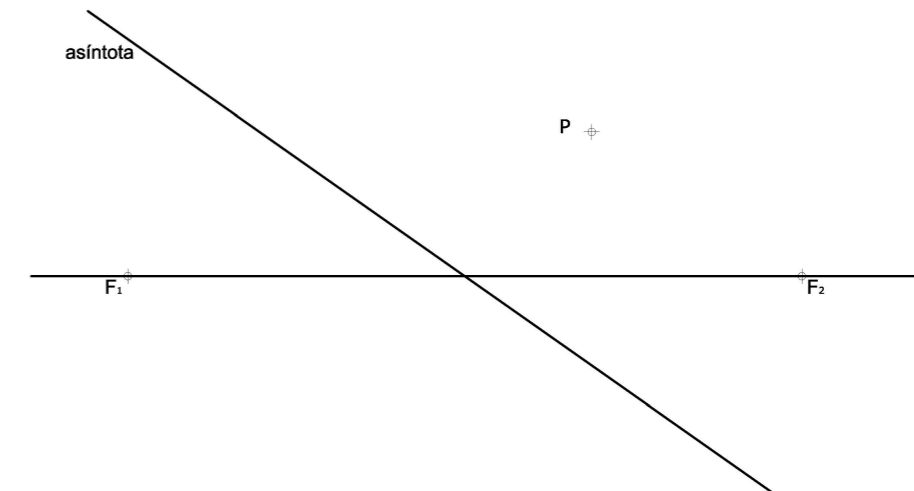
EJERCICIO 1.1 (2 puntos)

Determina el arco capaz de un segmento AC bajo un ángulo de 45°, sabiendo que es el segmento áureo de otro AB.



EJERCICIO 1.2 (2 puntos)

Determina el eje mayor y las tangentes desde un punto exterior P a una hipérbola de la que se conocen los focos y una asíntota.

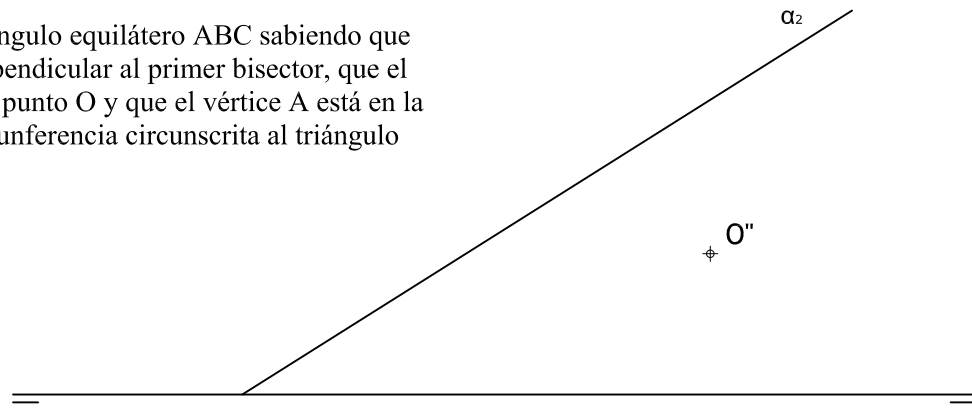


PEGUE AQUÍ LA CABECERA ANTES DE ENTREGAR EL EXAMEN

OPCIÓN A

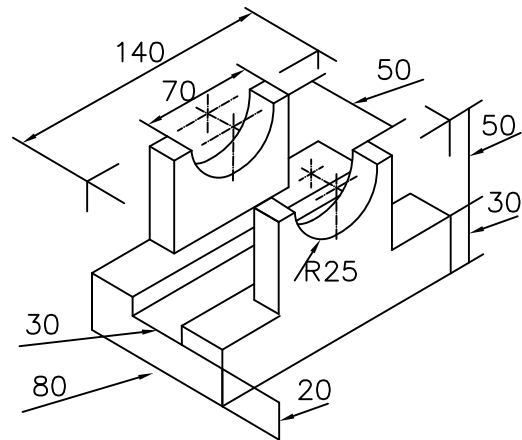
EJERCICIO 2 (3 puntos)

Halla las proyecciones del triángulo equilátero ABC sabiendo que está situado en un plano α perpendicular al primer bisector, que el centro de dicho triángulo es el punto O y que el vértice A está en la traza horizontal, siendo la circunferencia circunscrita al triángulo tangente a la traza α_1 .



EJERCICIO 3 (3 puntos)

Dibujar, a escala 1/2, las vistas y cortes necesarios para la correcta definición de la pieza adjunta. La pieza tiene dos planos de simetría verticales.



OPCIÓN B

EJERCICIO 1.1 (2 puntos)

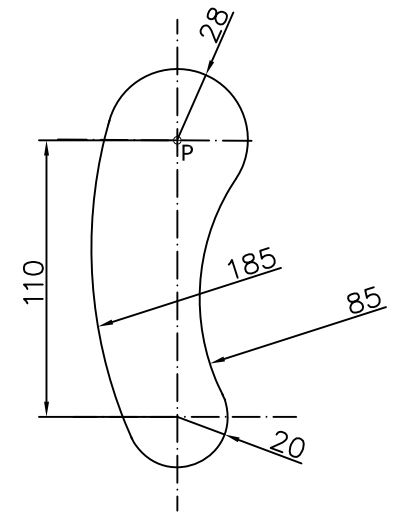
Construye un octógono de lado 30mm siendo O el centro de la circunferencia circunscrita. Sitúa uno de sus vértices en el punto más alto de la circunferencia.

+ O

EJERCICIO 1.2 (2 puntos)

Reproduce la figura a escala 3/5, indicando claramente los centros y puntos de tangencia de los diferentes arcos de enlace utilizados. No hace falta acotar. Usa el punto P como referencia.

+ P



DIBUJO TÉCNICO II

Criterios específicos de corrección

EXAMEN 7

OPCIÓN A

Problema 1.1 (2 puntos)

Trazado del segmento áureo de AB
Arco capaz de AC

1,00 puntos
1,00 puntos

Problema 1.2 (2 puntos)

Eje mayor de la hipérbola
Tangentes a la hipérbola

0,50 puntos
1,50 puntos

Problema 2 (3 puntos)

Traza horizontal de α
Proyección horizontal de O
Proyección vertical del triángulo
Proyección horizontal del triángulo

0,25 puntos
0,25 puntos
1,25 puntos
1,25 puntos

Problema 3 (3 puntos)

Dibujo de las vistas
Medidas correctas

2,50 puntos
0,50 puntos

OPCIÓN B

Problema 1.1 (2 puntos)

Dibujo del octógono
Método de trazado y resolución

1,50 puntos
0,50 puntos

Problema 1.2 (2 puntos)

Trazado de la figura
Centros y puntos de enlace
Medidas correctas

1,00 puntos
0,50 puntos
0,50 puntos

Problema 2 (3 puntos)

Recta equidistante de A, B y C
Proyecciones diédricas del punto P

2,00 puntos
1,00 puntos

Problema 3 (3 puntos)

Dibujo de la Perspectiva caballera
Medidas correctas

2,50 puntos
0,50 puntos

La falta de limpieza y de precisión podrán suponer una disminución de hasta 0,40 puntos por ejercicio.